

# EDELSTAHLMEMBRAN Absperrventil zum Einsatz in industriellen Gasversorgungssystemen



- LOW FLOW SERIE
- TYP: 4-PORT-VERSION (VTLI)

4-Port Ventil  
3 Eingänge; 1 Ausgang



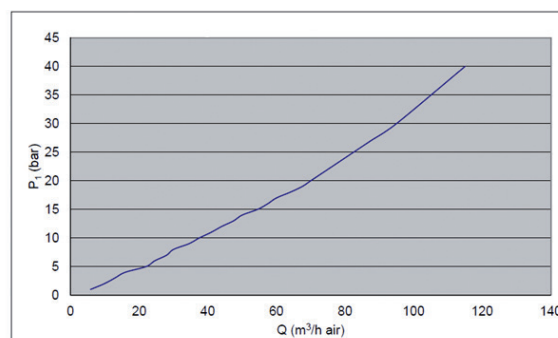
Absperrventil mit einer Edelstahlmembran zum Einsatz in industriellen Gasversorgungsanlagen mit inerten, brennbaren, oxidierenden Gasen. Für den Gebrauch für korrosive, toxische Gase ist das Ventil nicht geeignet.

## SPEZIELLE EIGENSCHAFTEN:

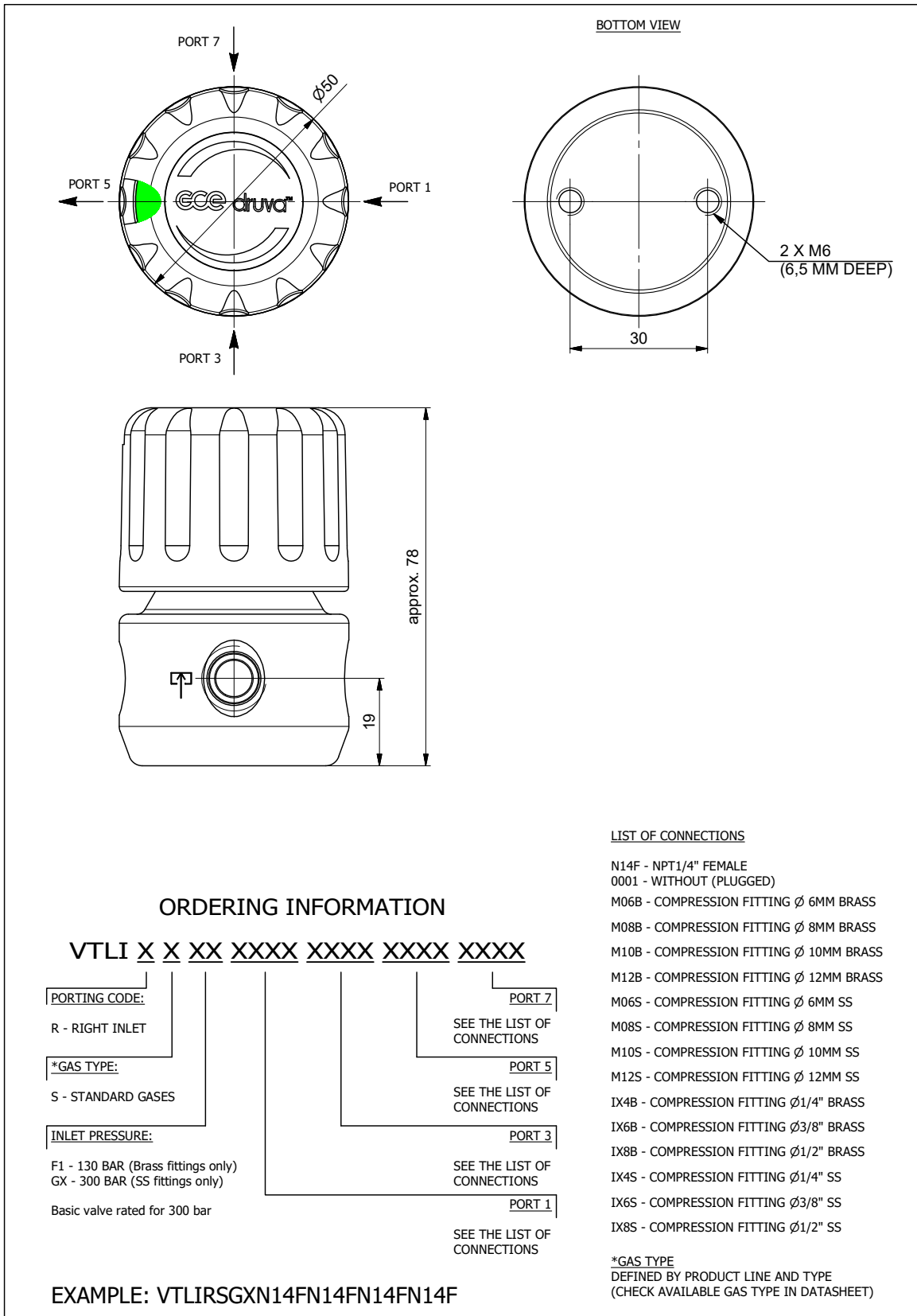
- > Ventil mit Edelstahlmembran
- > Kompaktes Design
- > Konstruiert, geprüft und produziert gemäß den relevanten Anforderungen der EN ISO 10297:2015
- > Sauerstoffausbrenntest für Hauptabsperrentile gemäß EN ISO 10297
- > Prüfung der elektrostatischen Aufladbarkeit
  - Erfüllt alle Anforderungen nach DIN EN ISO 80079-36, IEC TS 60079-32-1 und der deutschen TRGS 727
  - Einsetzbar in den Ex-Bereichen der Zonen 1 und 2 für Gase der Explosionsrisikogruppen I; IIA; IIB; IIC

TECHNISCHE DATEN	
<b>Arbeitstemperaturen:</b>	-20°C bis +60°C
<b>Eingangs-/ Ausgangsanschluss:</b>	NPT 1/4" female
<b>Max. Arbeitsdruck:</b>	300 bar
<b>Kv-Wert:</b>	0,25
<b>Sitzdurchmesser:</b>	5 mm
<b>Innere Leckrate:</b>	weniger als 6 cm <sup>3</sup> /h (20°C; 1,013 bar absolut) Druckluft
<b>Äußere Leckrate:</b>	weniger als 6 cm <sup>3</sup> /h (20°C; 1,013 bar absolut) Druckluft
<b>Filter:</b>	1 x pro Eingang 1 x Ausgang
<b>Befestigungsbohrungen:</b>	M6
<b>Gewicht:</b>	0,63 kg
<b>Material gasberührte Teile:</b>	
<b>Ventilkörper:</b>	Messing (2.0401.126)
<b>Ventilmembran:</b>	1 x Hastelloy (2.4819), 1 x Elgiloy (2.4711)
<b>Ventilsitz:</b>	PCTFE
<b>Schieber:</b>	Messing (2.0401.126)
<b>Tests während der Produktion:</b>	Drucktest mit trockener Luft (ISO 8573-1 [1:2:2]) bei jedem Ventil Test der Leckrate am Sitz mit trockener Luft bei jedem Ventil Funktionsprüfung bei jedem Ventil
<b>Prüfungen während des Entwicklungsprozesses:</b>	Prüfung der Einzelkomponenten des Systems gemäß den relevanten Festlegungen der ISO 10297:2015 Sauerstoffausbrenntestprüfung der Hauptabsperrentile gemäß EN ISO 10297 Prüfung der elektrostatischen Aufladbarkeit

## DURCHFLUSSKURVE - VOLUMENSTROM IM VERHÄLTNISS ZUM DRUCKABFALL:



TECHNISCHE ZEICHNUNG (INKLUSIVE BESTELL-CODE)



Link zum Produktkonfigurator!